

URBAN



Composizione in finitura Wengé con lavabo integrato in vetro termoformato L 90 cm
Composition in Wengé finish with glass integrated washbasin top L 90 cm
Composition en finition Wengé et avec plan vasque intégré en verre L 90 cm
Composición en acabado Wengé y encimera con lavabo integrado in vidrio L 90 cm



Composizione in laccato lucido Platino, lavabo integrato in vetro termoformato L 90 cm
Composition in glossy laquered finish Platino, glass integrated washbasin top L 90 cm
Composition en finition laqué brillant Platino, plan vasque intégré en verre L 90 cm
Composición en acabado laccado brillante Platino, lavabo integrado in vidrio L 90 cm

QUALITÀ DEL PRODOTTO - QUALITY OF PRODUCT - QUALITÉ DU PRODUIT - CALIDAD DEL PRODUCTO



Le cerniere sono in acciaio e con sistema di chiusura rallentato

The hinge are made in steel and they have slowly closing sistem

Les charnières sont en acier et avec système de fermeture freinant

Las bisagras es en acero y tiene un sistema de cierre lento



Il sistema frenante delle guide in acciaio ad estrazione totale, rende confortevole la chiusura dei cassetti

The controlled closure system of the total extractable steel drawer slides, makes closing the drawers comfortable

Le système de freinage des guides en acier à extraction totale, rend la fermeture des tiroirs confortable

El sistema de frenado de las guías de acero de extracción total facilita enormemente el cierre de los cajones



Il sifone salvaspazio é in dotazione alle basi portalavabo con cassetti

The space-saving drain trap is provided with the washbasin base units with drawers

Le siphon gain de place est fourni avec les meubles sous-vasque avec tiroirs

El sifón ahorra espacio está incluido con las bases para lavabo con cajones

URBAN



Pensile con posizionamento personalizzabile delle mensole
Wall unit with adjustable position of shelves
Élément haut avec positionnement personnalisable des étagères
Mueble de colgar con posicionamiento personalizable de los repisas



Specchi con illuminazione fluorescente (neon) e interruttore
Mirrors with fluorescent lighting (neon) and switch
Miroirs avec éclairage fluorescent (néon) doté d'un interrupteur
Espejos con iluminación fluorescente (neon) y interruptor



Pensili con apertura premi/apri

Wall units with push-open

Éléments hauts avec ouverture à déclic

Muebles altos con apertura a presión



Le maniglie incassate, sono la forte caratteristica di Urban

The recessed handles are Urban distinctive feature

Les poignées encastrées est le point de force de Urban

Los tiradores encastrados, son la fuerte característica de Urban



Consumi ridotti e sicurezza per la lampada con luce LED certificata CE e IP44

Safety and reduced power consumption guaranteed by the lamp with LED light, certified CE and IP44

Consommations réduites et sécurité pour la lampe à lumière LED, certifiée CE et IP44

Consumos reducidos y seguridad para la lámpara con luz LED certificada CE y IP44

INDA srl MOBILI
Via Postumia ovest, 72
I - 31050 Olmi (TV)
tel. +39 0331 1828 111
fax +39 0422 899 688
www.inda.net
info@inda.net

INDA srl
Via Gabriele d'Annunzio, 2
I - 21010 Vizzola Ticino (VA)
tel. +39 0331 1828 111
fax +39 0331 1828 112
www.inda.net
info@inda.net

INDA FRANCE
8, Parc Ariane - Bâtiment Jupiter
78284 Guyancourt cx
tel. +33 (0)1 76 74 71 00
fax +33 (0)1 76 74 71 11
www.inda.net
info@inda.net

INDA ESPAÑA
Vilamarí, 86-88, Bajos
08015 - Barcelona
tel. +34 914 141 884/886
fax +33 914 141 885/887
www.inda.net
info@inda.net

 **inda**[®]

URBAN



Composizione in finitura laccato lucido Bianco con lavabo in mineralmarmo bianco L90 cm
Composition in glossy lacquered finish Bianco with white mineral marble washbasin L 90 cm
Composition en finition laqué brillant Bianco avec plan en minéral marbre blanc L 90 cm
Composición en acabado lacado brillante Bianco y encimera en mármol mineral blanco L 90 cm



Lavabo integrato in vetro termoformato L 90 cm
Glass integrated washbasin top L 90 cm
Plan vasque intégré en verre L 90 cm
Encimera con lavabo integrado in vidrio L 90 cm



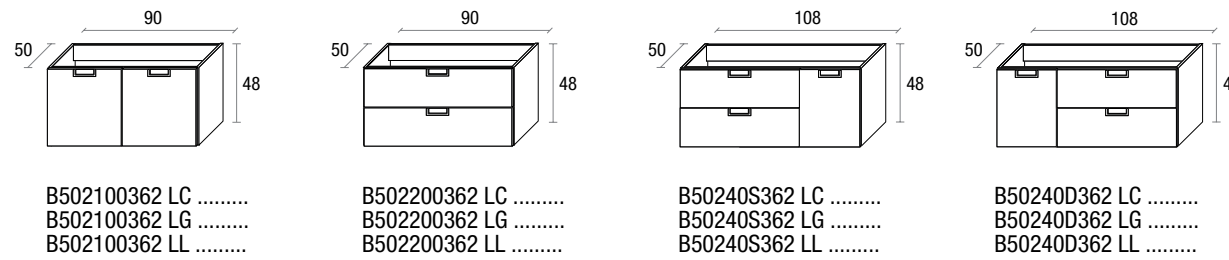
Lavabo integrato in mineralmarmo L 90/108 cm, vasca singola centrale o laterale
Integrated washbasin in mineral marble L 90/108 cm, central or lateral single basin
Vasque intégrée en minéral marbre L 90/108 cm, vasque simple centrale ou latérale
Lavabo integrado in mármol mineral L 90/108 cm, lavabo de un seno central ó lateral



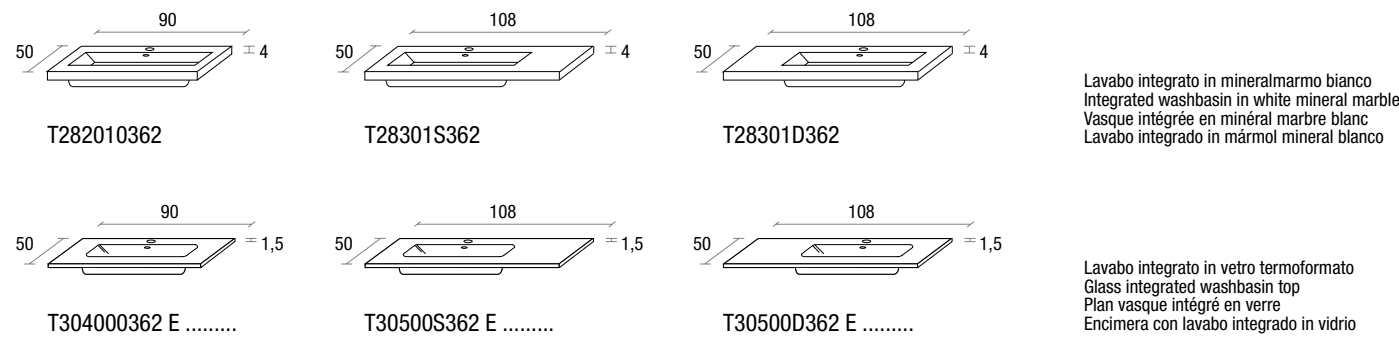
Codice articolo da completare con referenze colore
Article code to complete with reference colour
Code de l'article à compléter avec les références de la couleur
El código artículo debe completarse con las referencias del color

Esempio B501200362 LL FR138
Example B501200362 LL FR138
Ejemplo B501200362 LL FR138

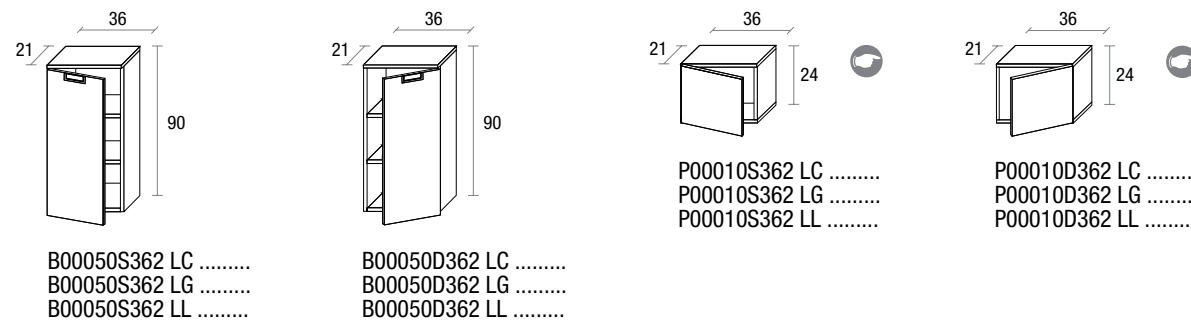
BASI PORTA LAVABO - BASE UNITS FOR WASHBASIN - MEUBLES SOUS-VASQUE - BASE PARA LAVABO



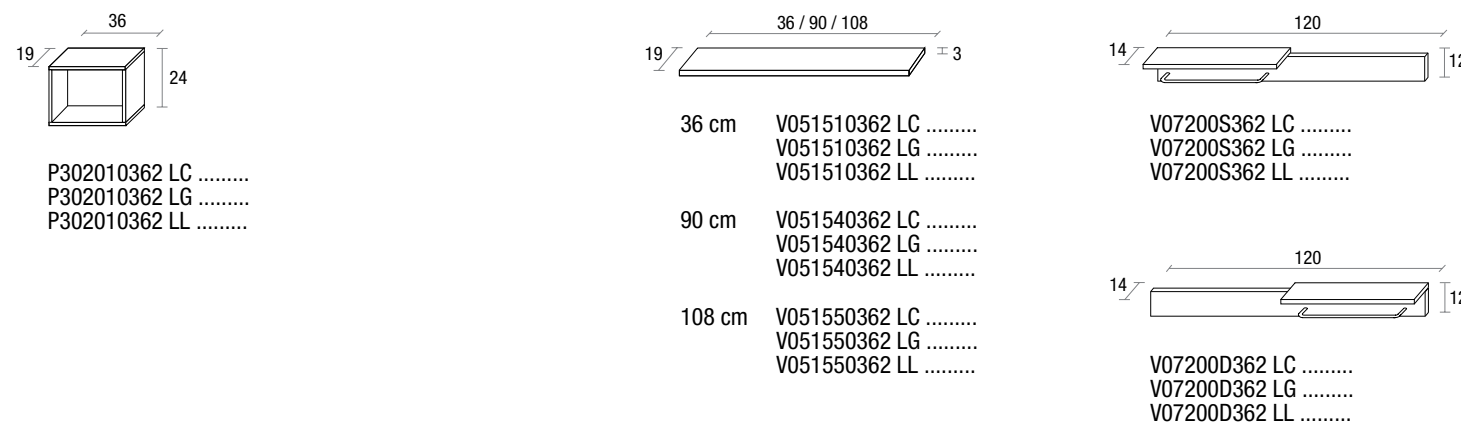
LAVABI - WASHBASINS - VASQUES - LAVABOS



COLONNE e PENSILI - COLUMNS and WALL UNITS - COLONNES et ÉLÉMENTS HAUTS - COLUMNAS y MUEBLES ALTOS



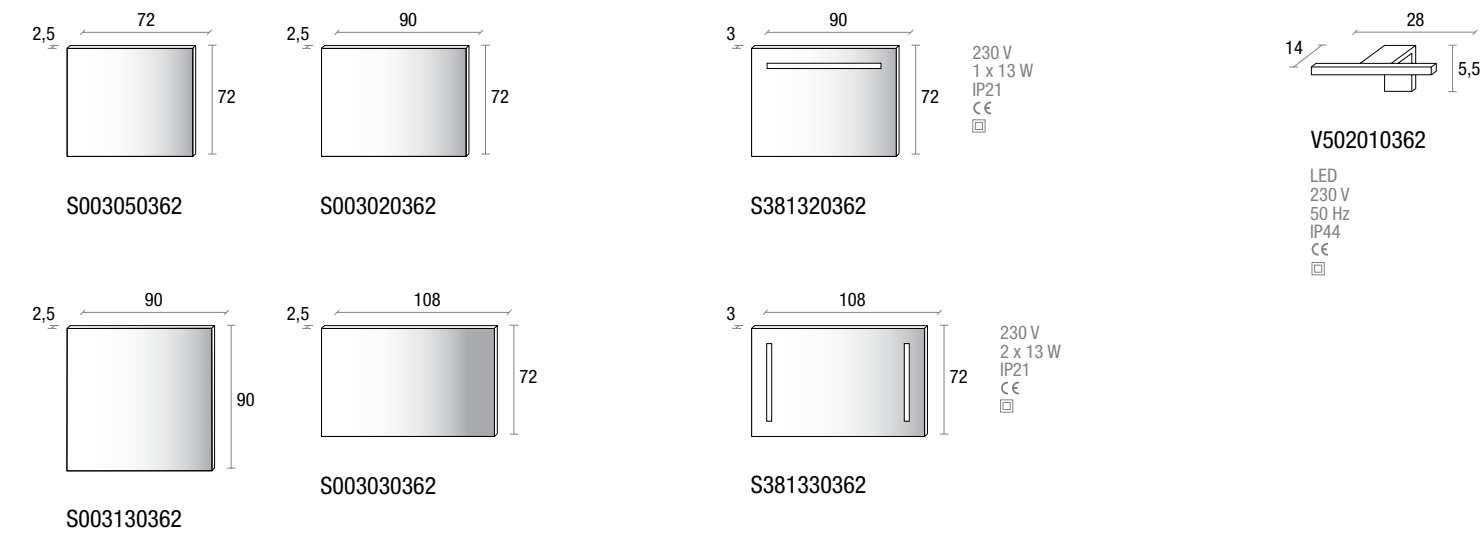
VARO A GIORNO e MENSOLE - OPEN COMPARTMENT and SHELVES - MEUBLE OUVERT et ÉTAGÈRES - MUEBLE DECORATIVO y REPISAS



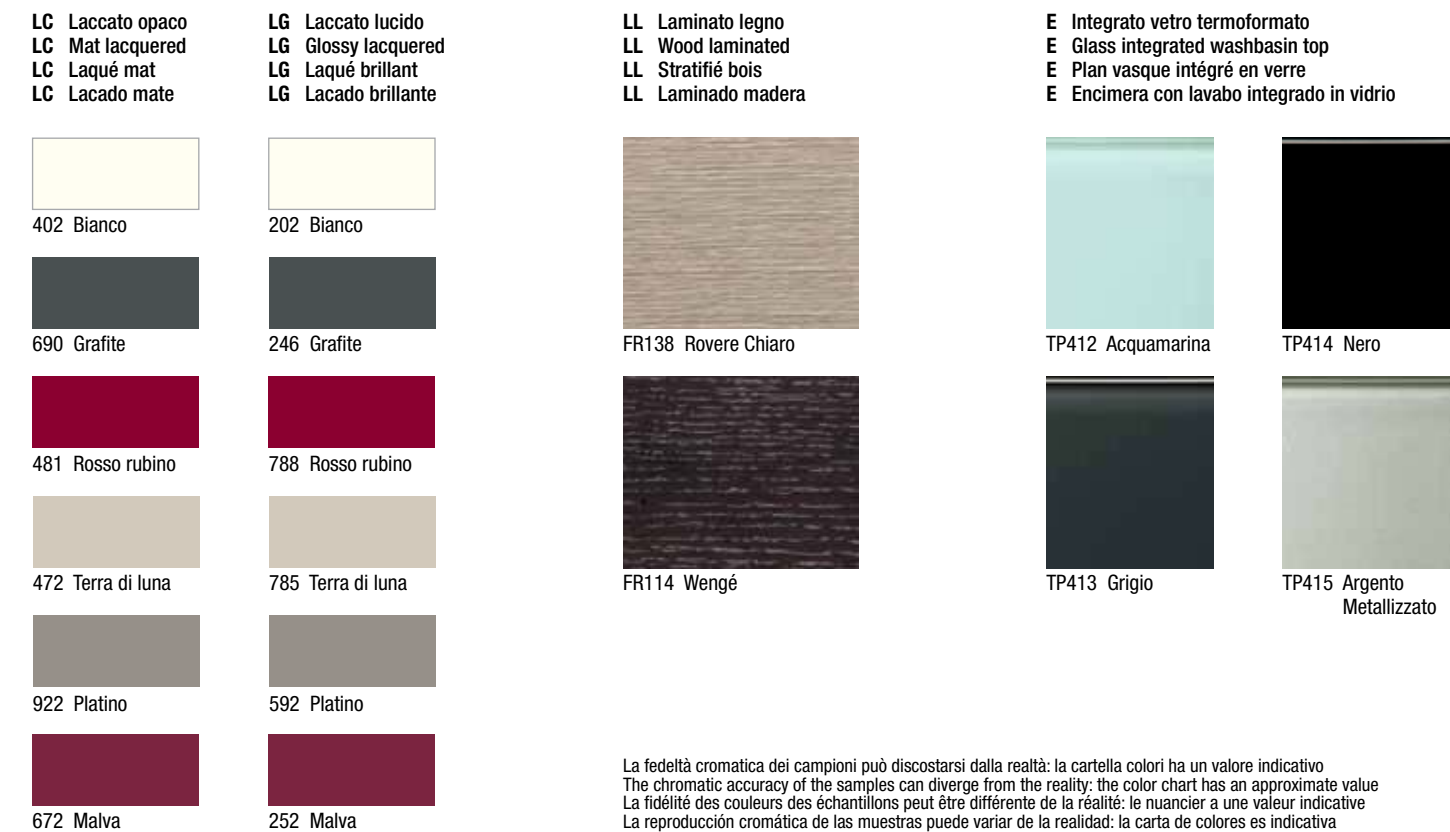
COMPLEMENTI - COMPLÉMENTS - COMPLEMENTS - COMPLEMENTOS



SPECCHI e LAMPADE - MIRRORS and LAMPS - MIROIRS et LAMPES - ESPEJOS y LÁMPARAS



FINITURE - FINISHES - FINITIONS - ACABADOS



La fedeltà cromatica dei campioni può discostarsi dalla realtà: la cartella colori ha un valore indicativo
The chromatic accuracy of the samples can diverge from the reality: the color chart has an approximate value
La fidélité des couleurs des échantillons peut être différente de la réalité: le nuancier a une valeur indicative
La reproducción cromática de las muestras puede variar de la realidad: la carta de colores es indicativa