



Rückwand immer weiss matt.
Die anzugebende Ausführung bezieht sich nur auf die Ablagen
Dosseret toujours blanc mat.
La finition à préciser se réfère seulement aux tablettes
Rugplaat altijd mat wit.
Alleen voor de planketten de afwerking kiezen
Back always opaque white.
Finish to be specified only refers to the shelves



Ablage immer weiss matt.
Die anzugebende Ausführung bezieht sich nur auf die Front
Tablette toujours blanc mat.
La finition à préciser se réfère seulement au frontal
Planchet altijd in mat wit.
Alleen voor het front de afwerking kiezen
Shelves always opaque white.
Finish to be specified only refers to the frontal piece



Die Scharniere sind aus Edelstahl und eine Verzögerung beim Schließen
Les charnières sont en acier et avec système de fermeture freinant
De scharnieren zijn vervaardigd uit roestvrij staal en met slow motion systeem
The hinge are made in steel and they have slowly closing sistem



Das Bremssystem der ganz ausziehbaren Stahlschienen ermöglicht ein bequemes Schließen der Schubladen
Le système de freinage des guides en acier à extraction totale, rend la fermeture des tiroirs confortable
Het remmende systeem van de stalen rails die helemaal uitgetrokken kunnen worden, vergemakkelijken de sluiting van de lades
The controlled closure system of the total extractable steel drawer slides, makes closing the drawers comfortable



Spiegel mit Neonbeleuchtung und Schalter
Miroir avec éclairage fluorescent (néon) et interrupteur
Spiegel met fluorescerende verlichting (neon) met schakelaar
Mirrors with fluorescent lighting (neon) and switch



Spiegelschränke mit Neonbeleuchtung, Steckdose und Schalter
Armoires de toilette avec éclairage fluorescent (néon), prise et interrupteur
Spiegelkasten mit fluorescerende verlichting (neon), stopcontact en schakelaar
Mirrored cabinet with fluorescent lighting (neon), socket and switch



Hängeschränke mit Push Open
Élément haut avec ouverture à déclic
Hangkasten mit druck-open opening
Wall units with push-opening system



Reduzierter Stromverbrauch und Sicherheit bei den LED-Lampen mit TÜV, CE, IP44
Consommations réduites et sécurité pour la lampe à lumière LED, certifiée TÜV, CE et IP44
Veiligheid en beperkt verbruik voor de lamp met LED licht gegarandeerd TÜV, CE en IP44
Safety and reduced power consumption guaranteed by the lamp with LED light, certified TÜV, CE and IP44

INDA srl MOBILI
Via Postumia ovest, 72
I - 31050 Olmi (TV)
tel. +39 0331 1828 111
fax +39 0422 899 688
www.inda.net
info@inda.net

INDA srl
Via Gabriele d'Annunzio, 2
I - 21010 Vizzola Ticino (VA)
tel. +39 0331 1828 111
fax +39 0331 1828 112
www.inda.net
info@inda.net



LOOK



LOOK



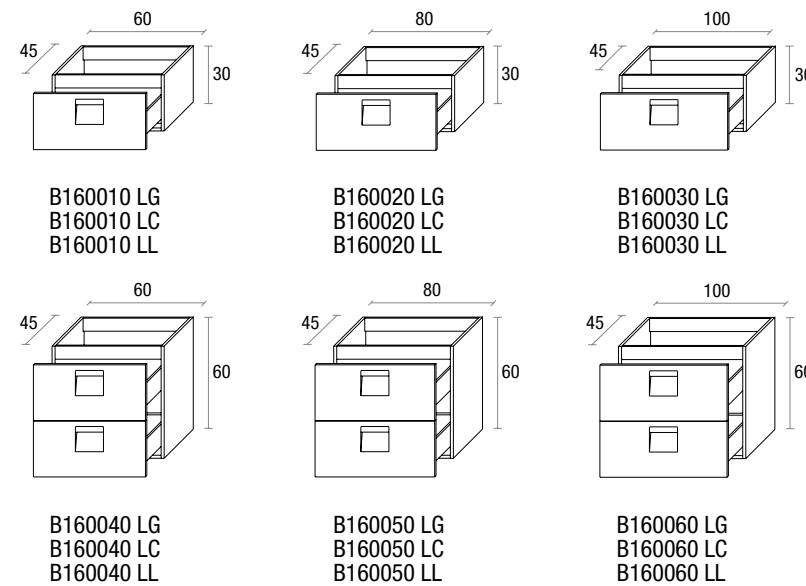
Integriertes Keramikwaschtisch in Weiss, mit Überlauf
Vasque intégrée en céramique blanche, complétée du trop-plein
 Geïntegreerde waskom in wit keramiek, overloop inbegrepen
Integrated washbasin with overflow in white ceramic

Griff aus chromiertem Metall
Poignée en métal chromé
 Greep in verchromd metaal
Handle in chromed metal

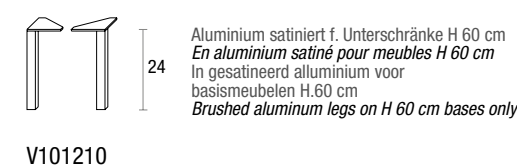
Artikelnummer mit Farbreferenz Ergänzen
Code de l'article à compléter avec les références de la couleur
 Met het artikel code moet de kleur vermeld worden
Article code to complete with reference colour

Beispiel B160010 LL FR120
 Exemple B160010 LL FR120
 Voorbeeld B160010 LL FR120
 Example B160010 LL FR120

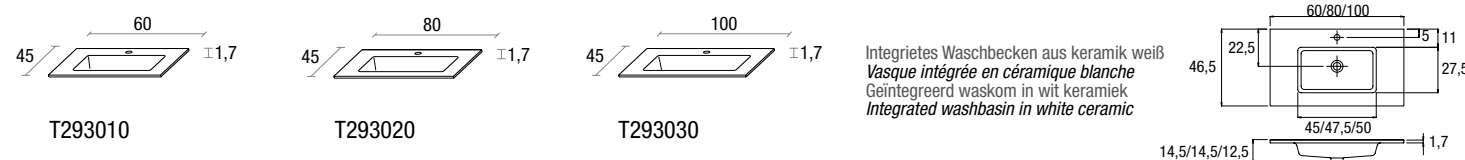
WASCHTISCHUNTERSCHRÄNKE - MEUBLES SOUS-VASQUE - BASISMEUBELN - BASE UNITS FOR WASHBASIN



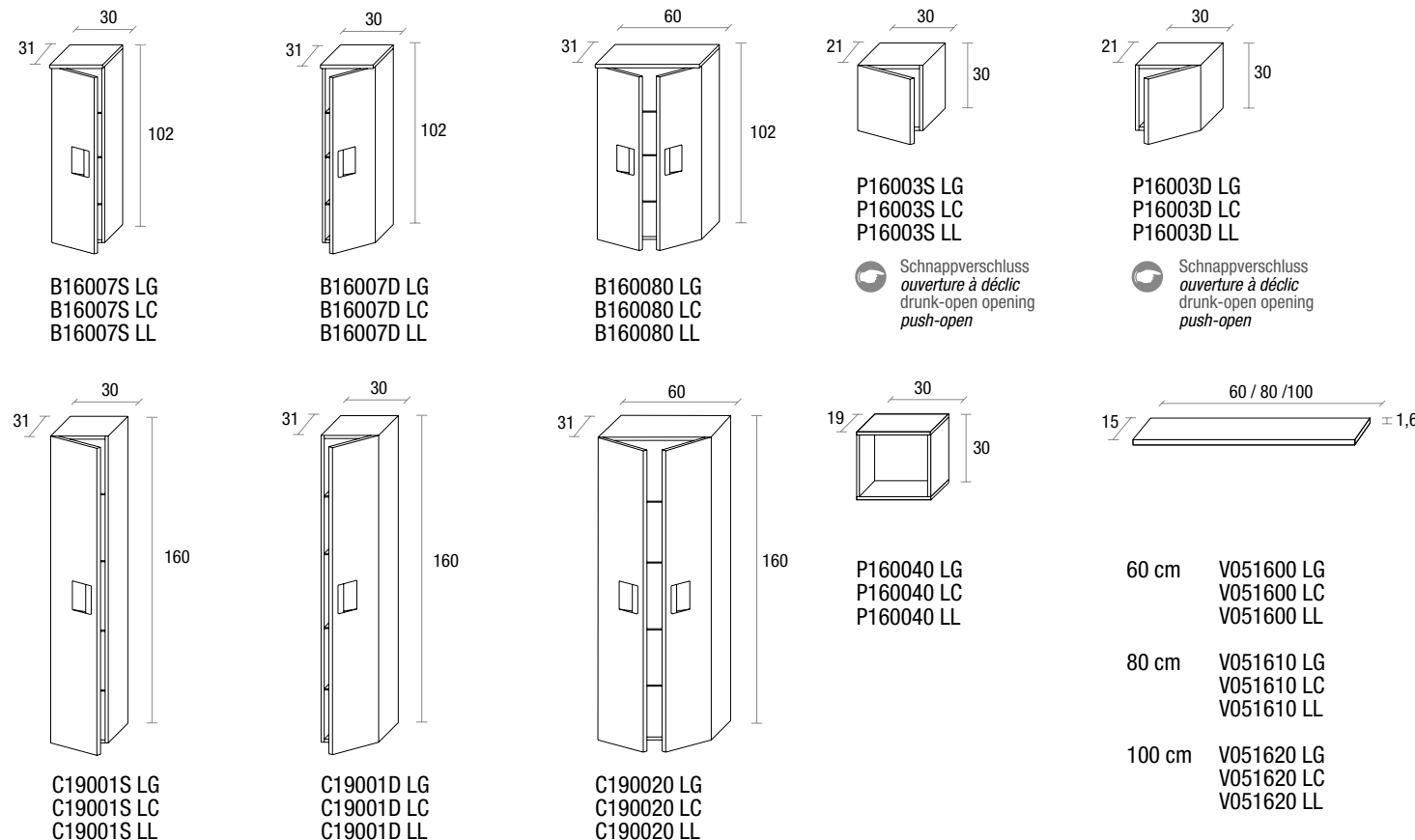
FÜSSEN - PIEDS - POOTJES - FEET



WASCHBECKEN - VASQUES - WASKOMMEN - WASHBASINS

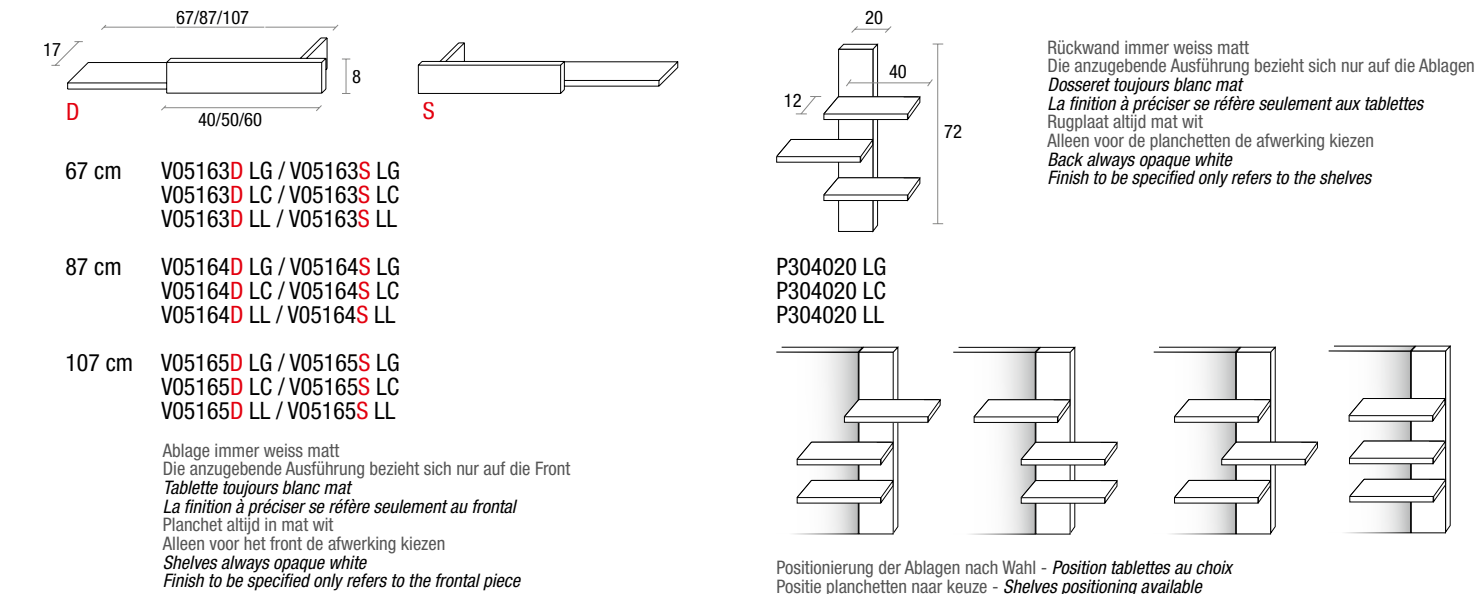


HOCHSCHRÄNKE, HÄNGESCHRÄNKE, OFFENE HÄNGESCHRÄNKE und ABLAGE - COLONNES, ÉLÉMENTS HAUTS, MEUBLE OUVERT et ÉTAGÈRES KOLOMKASTEN, HANGKASTEN, OPEN VAKKEN en PLANCHETTES - COLUMNS, WALL UNITS, OPEN COMPARTMENT and SHELVES

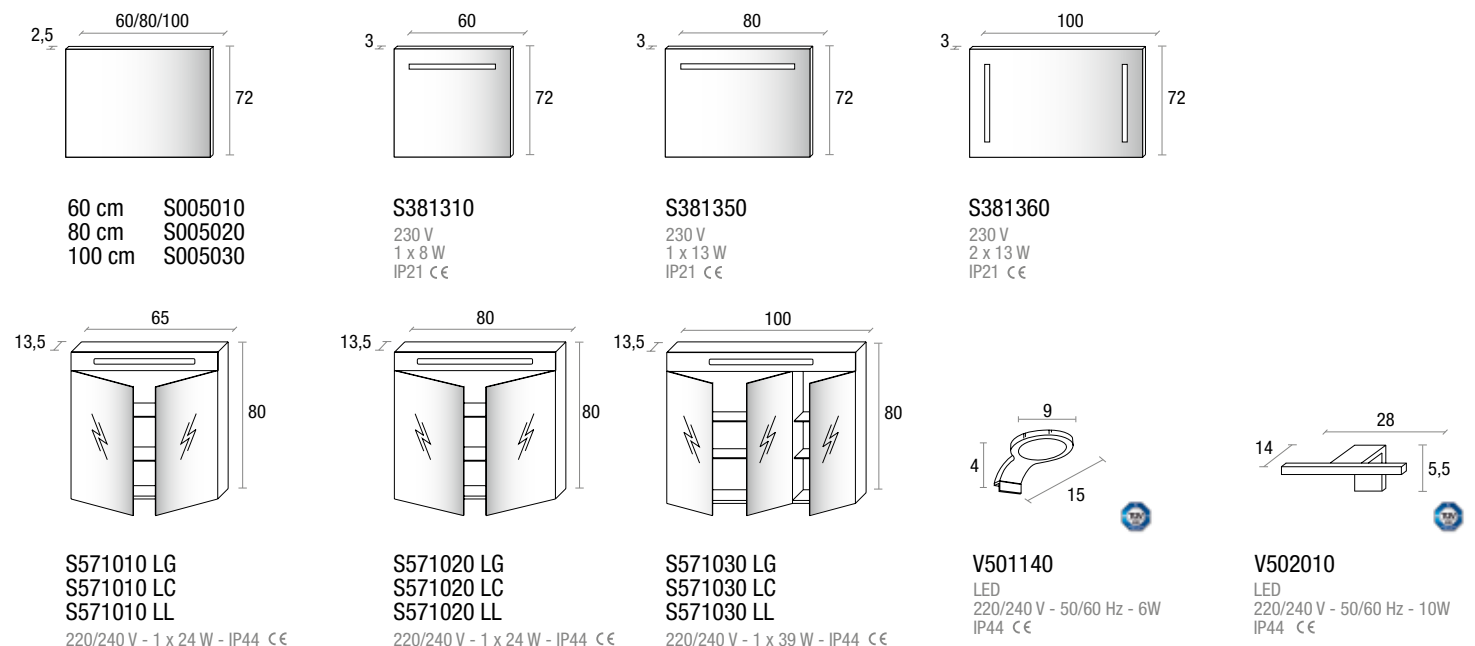


Technische Änderungen zwecks Weiterentwicklung der Verbesserung der produkte vorbehalten
Inda se réserve le droit, à tout moment et à son jugement sans appel, d'apporter des modifications sans préavis, afin d'améliorer la production
 Inda behoudt zich het recht voor te allen tijde zonder voorafgaande kennisgeving wijzigingen aan te brengen, om het produkt te verbeteren
Inda reserves the right to modify the products without advance notice in order to improve our production

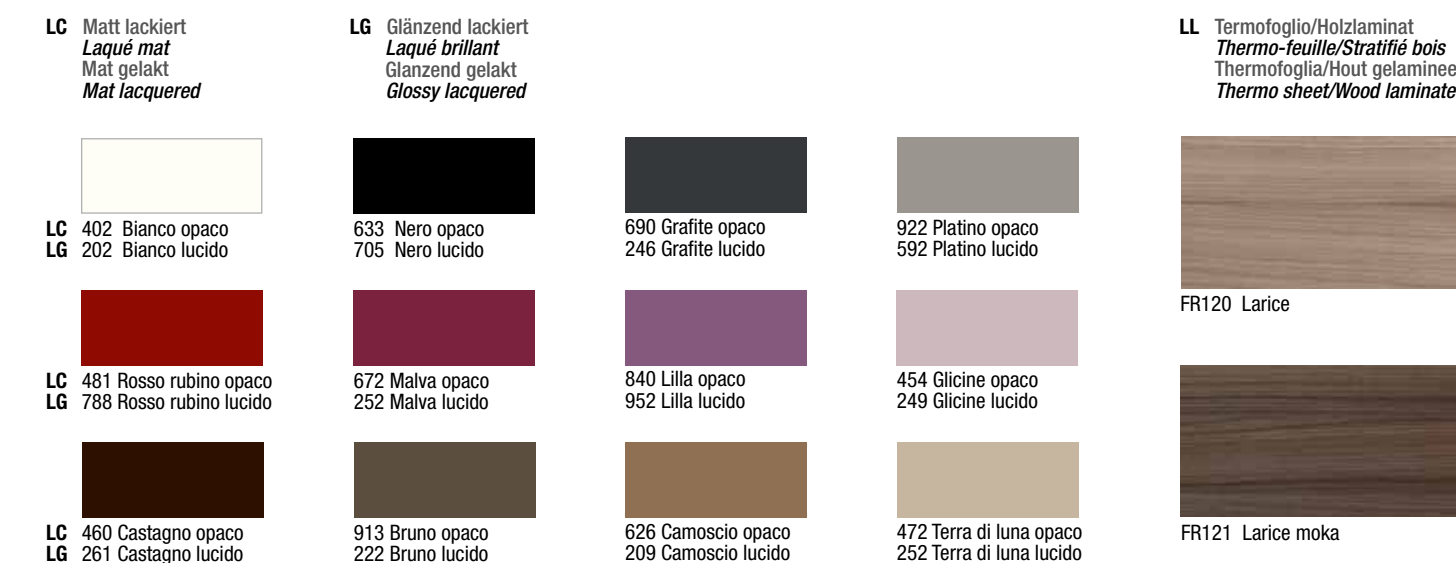
ABLAGE - ÉTAGÈRES - PLANCHETTES - SHELVES



SPIEGEL und LEUCHE - MIROIRS et LAMPES - SPIEGELS en VERLICHTING - MIRRORS and LAMPS



AUSFÜHRUNGEN - FINITIONS - AFWERKINGEN - FINISHES



Die Farbgenauigkeit der Muster abweichen: Die Farbkarte gilt nur als Richtwert
La fidélité des couleurs des échantillons peut être différente de la réalité: le nuancier wa une valeur indicative
 De betrouwbaarheid van de kleuren van de stalen kan enigzins afwijken: de kleurenkaart heeft een globale waarde
The chromatic accuracy of the samples can diverge from the reality: the color chart has an approximate value