

CLEVER



Composizione in finitura Rovere Chiaro con lavabo in mineralmarmo L60 cm. Mensola attrezzata con portaserviette cromato e pensile con mensole reversibili
 Composition in Rovere Chiaro finish with white mineral marble washbasin L 60 cm. Equipped shelf with chrome-plated towel holder and wall unit with reversible shelves
 Composition en finition Rovere Chiaro avec plan en minéral marbre blanc L 60 cm. Tablette équipée avec porte-serviettes chromé et élément haut avec étagères réversibles
 Composición en acabado Rovere Chiaro con encimera en mármol mineral blanco L 60 cm. Repisa equipada con toallero cromado y mueble de colgar con repisas reversibles

QUALITÀ DEL PRODOTTO - QUALITY OF PRODUCT - QUALITÉ DU PRODUIT - CALIDAD DEL PRODUCTO



Le cerniere sono in acciaio e con sistema di chiusura rallentato

The hinge are made in steel and they have slowly closing sistem

Les charnières sont en acier et avec système de fermeture freinant

Las bisagras es en acero y tiene un sistema de cierre lento



Il sistema frenante delle guide in acciaio ad estrazione totale, rende confortevole la chiusura dei cassetti

The controlled closure system of the total extractable steel drawer slides, makes closing the drawers comfortable

Le système de freinage des guides en acier à extraction totale, rend la fermeture des tiroirs confortable

El sistema de frenado de las guías de acero de extracción total facilita enormemente el cierre de los cajones



Il sifone salvaspazio è in dotazione alle basi portalavabo con cassetti

The space-saving drain trap is provided with the washbasin base units with drawers

Le siphon gain de place est fourni avec les meubles sous-vasque avec tiroirs

El sifón ahorra espacio está incluido con las bases para lavabo con cajones



Pensile con posizionamento personalizzabile delle mensole
 Wall unit with adjustable position of shelves
 Élément haut avec positionnement personnalisable des étagères
 Mueble de colgar con posicionamiento personalizable de los repisas



Specchi con illuminazione fluorescente (neon) e interruttore
 Mirrors with fluorescent lighting (neon) and switch
 Mirosirs avec éclairage fluorescent (neon) doté d'un interrupteur
 Espejos con iluminación fluorescente (neon) y interruptor



Le colonne possono essere con vano a giorno

The columns can be open compartment

Les colonnes peuvent avoir des espaces ouverts

Las columnas pueden ser con muebles decorativos



La presa maniglia cromata è in metallo e integrata nel mobile

The chrome handle is in metal and it's integrated in the furniture

La poignée chromée est en métal et intégrée dans le meuble

El tirador cromado es en metal y es integrado en el mueble



Consumi ridotti e sicurezza per la lampada con luce LED certificata CE e IP44

Safety and reduced power consumption guaranteed by the lamp with LED light, certified CE and IP44

Consommations réduites et sécurité pour la lampe à lumière LED, certifiée CE et IP44

Consumos reducidos y seguridad para la lámpara con luz LED certificada CE y IP44

INDA srl MOBILI
 Via Postumia ovest, 72
 I - 31050 Olmi (TV)
 tel. +39 0331 1828 111
 fax +39 0422 899 688
 www.inda.net
 info@inda.net

INDA srl
 Via Gabriele d'Annunzio, 2
 I - 21010 Vizzola Ticino (VA)
 tel. +39 0331 1828 111
 fax +39 0331 1828 112
 www.inda.net
 info@inda.net

INDA FRANCE
 8, Parc Ariane - Bâtiment Jupiter
 78284 Guyancourt cx
 tel. +33 (0)1 76 74 71 00
 fax +33 (0)1 76 74 71 11
 www.inda.net
 info@inda.net

INDA ESPAÑA
 Vilamarí, 86-88, Bajos
 08015 - Barcelona
 tel. +34 914 141 884/886
 fax +33 914 141 885/887
 www.inda.net
 info@inda.net

CLEVER



 **inda®**

CLEVER



Composizione in finitura Frassino Bianco con lavabo in mineralmarmo L90 cm
Composition in Frassino Bianco finish with white mineral marble washbasin L 90 cm
Composition en finition Frassino Bianco avec plan en minéral marbre blanc L 90 cm
Composición en acabado Frassino Bianco y encimera en mármol mineral blanco L 90 cm



Composizione in finitura Canaletto con lavabo in mineralmarmo L120 cm
Composition in Canaletto finish with white mineral marble washbasin L 120 cm
Composition en finition Canaletto et avec plan en minéral marbre blanc L 120 cm
Composición en acabado Canaletto y encimera en mármol mineral blanco L 120 cm



Lavabo integrato L 90 cm, vasca singola
Integrated washbasin L 90 cm, single basin
Vasque intégrée L 90 cm, vasque simple
Lavabo integrado L 90 cm, lavabo de un seno



Lavabo integrato L 120 cm, vasca singola
Integrated washbasin L 120 cm, single basin
Vasque intégrée L 120 cm, vasque simple
Lavabo integrado L 120 cm, lavabo de un seno

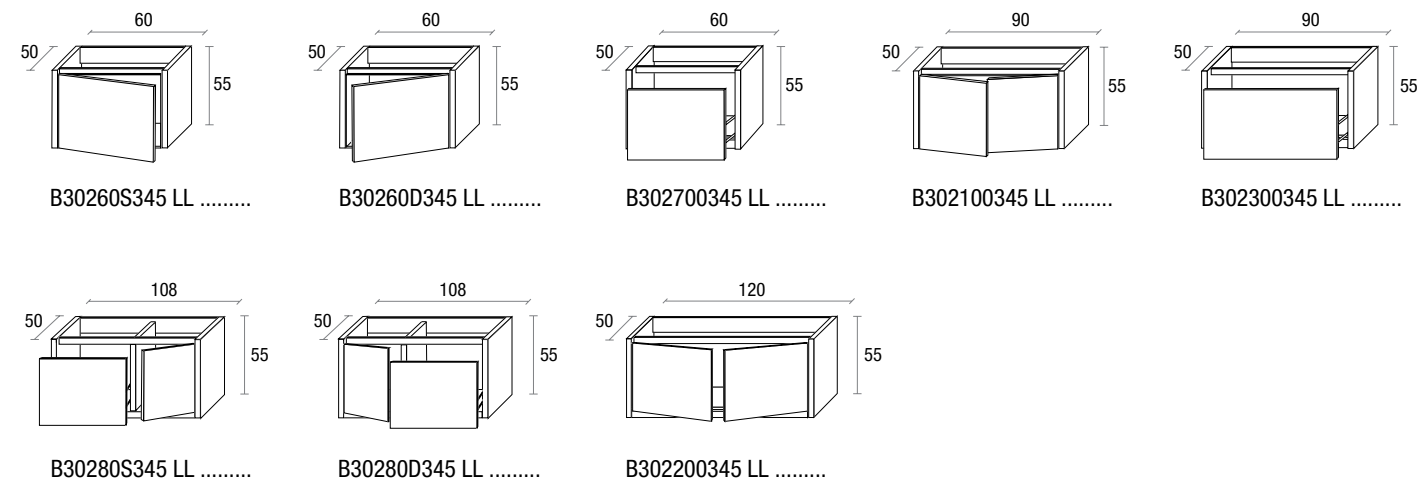


Lavabo integrato L 120 cm, vasca doppia
Integrated washbasin L 120 cm, double basin
Vasque intégrée L 120 cm, vasque double
Lavabo integrado L 120 cm, lavabo doble seno

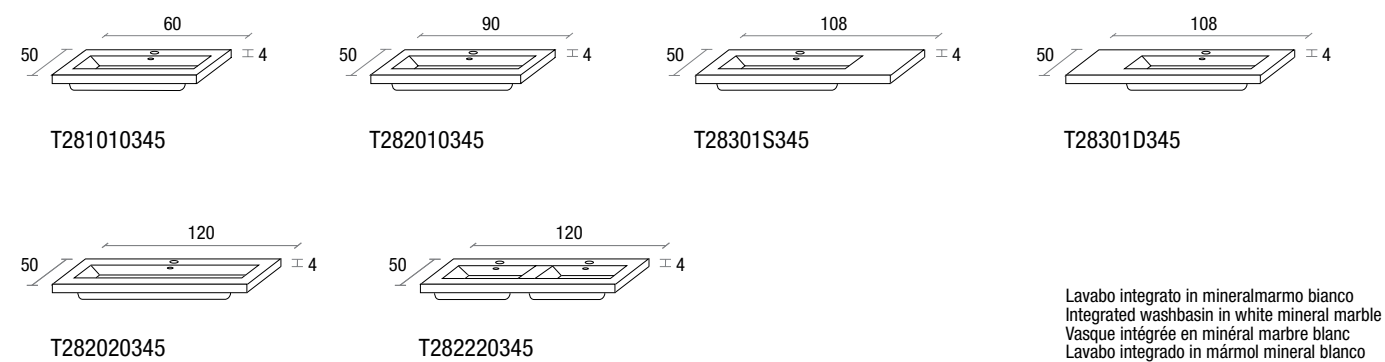
Codice articolo da completare con referenze colore
Article code to complete with reference colour
Code de l'article à compléter avec les références de la couleur
El código artículo debe completarse con las referencias del color

Esempio B302100345 LL FR136
Example B302100345 LL FR136
Exemple B302100345 LL FR136
Ejemplo B302100345 LL FR136

BASI PORTA LAVABO - BASE UNITS FOR WASHBASIN - MEUBLES SOUS-VASQUE - BASE PARA LAVABO

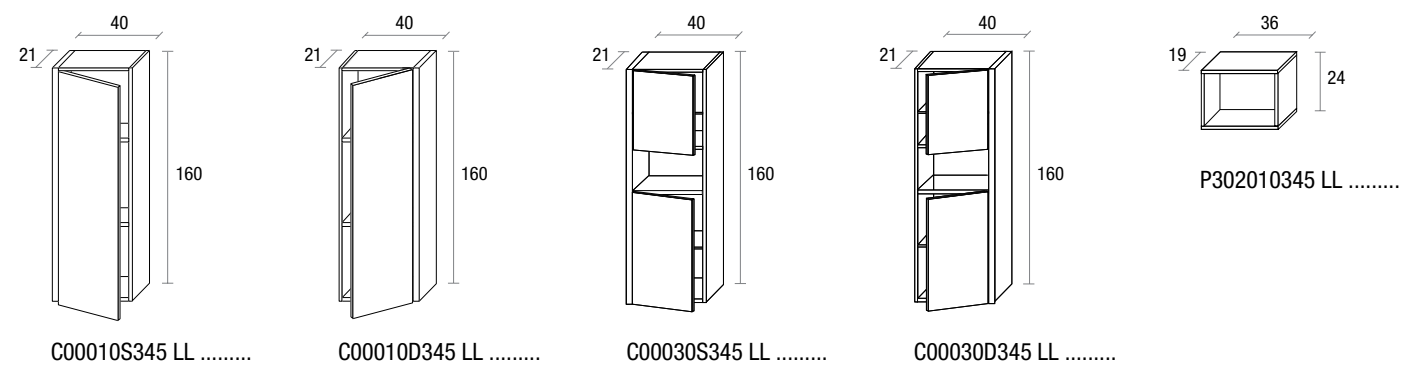


LAVABI - WASHBASINS - VASQUES - LAVABOS

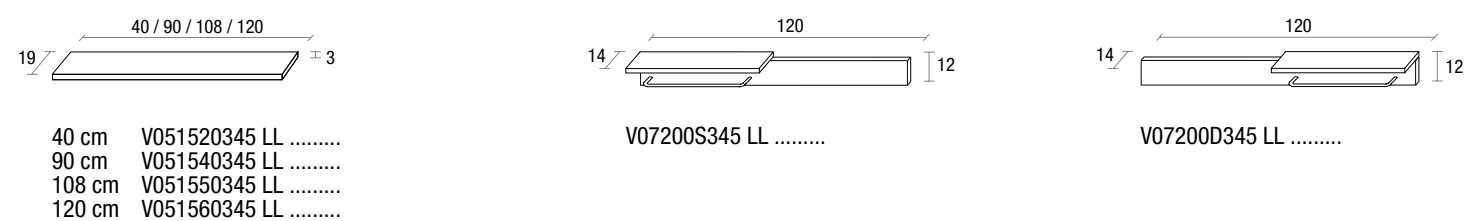


Lavabo integrato in mineralmarmo bianco
Integrated washbasin in white mineral marble
Vasque intégrée en minéral marbre blanc
Lavabo integrado en mármol mineral blanco

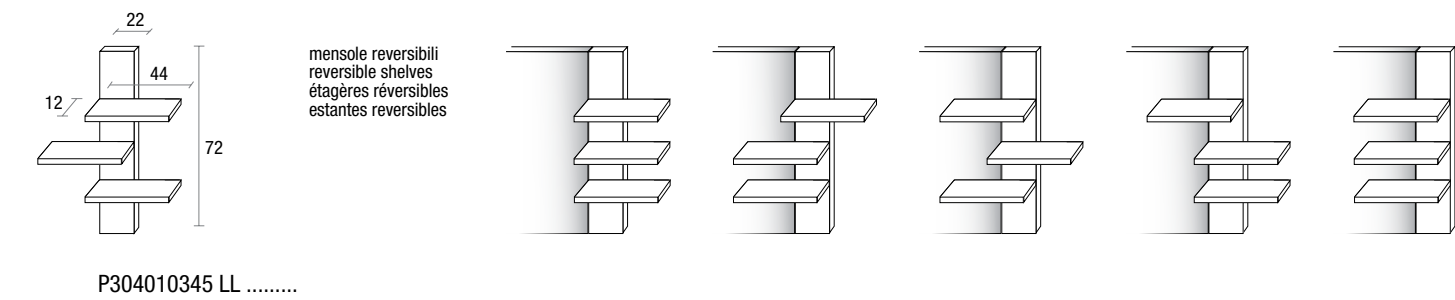
COLONNE e VANO A GORNO - COLUMNS and OPEN COMPARTMENT - COLONNES et MEUBLE OUVERT - COLUMNAS y MUEBLE DECORATIVO



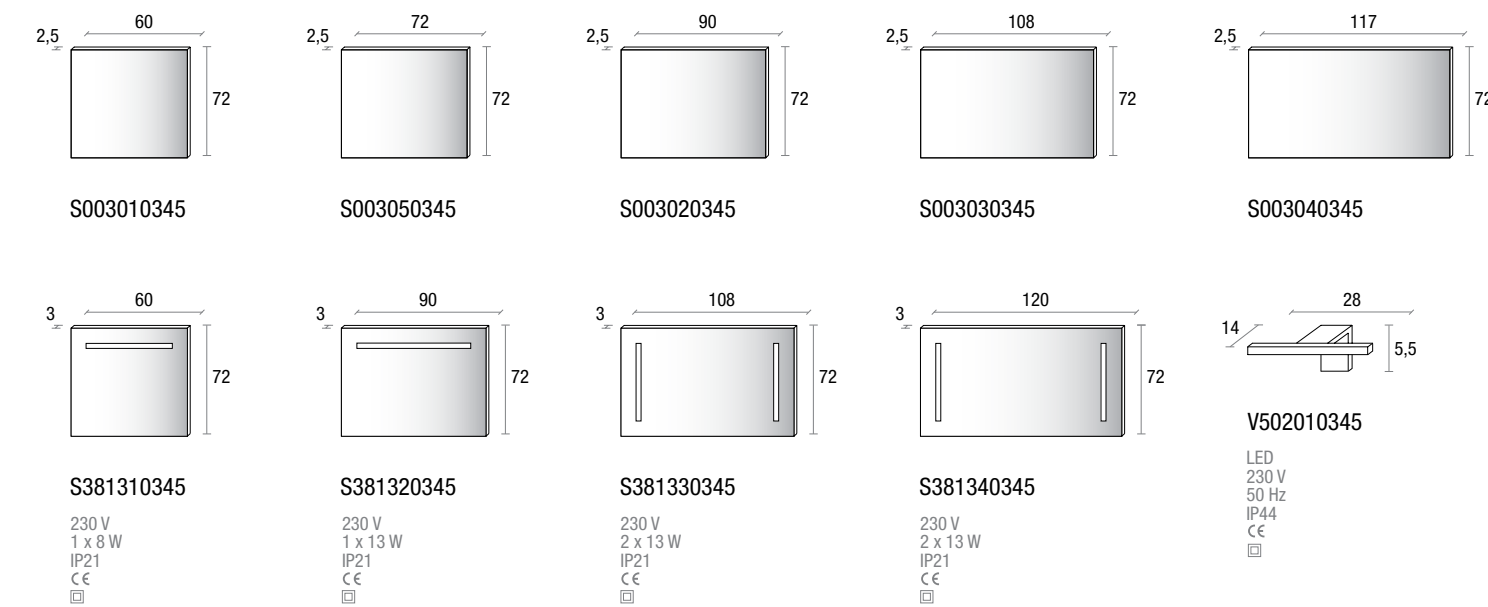
MENSOLE - SHELVES - ÉTAGÈRES - REPISAS



COMPLEMENTI - COMPLÉMENTS - COMPLÉMENTS - COMPLEMENTOS



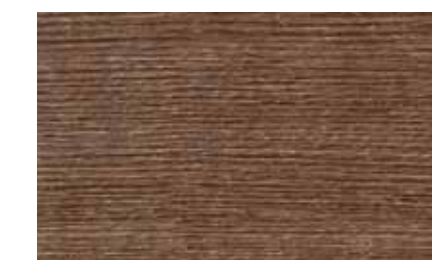
SPECCHI e LAMPADE - MIRRORS and LAMPS - MIROIRS et LAMPES - ESPEJOS y LÁMPARAS



FINITURE - FINISHES - FINITIONS - ACABADOS

LL Laminato legno
LL Wood laminated
LL Stratifié bois
LL Laminado madera

La fedeltà cromatica dei campioni può discostarsi dalla realtà: la cartella colori ha un valore indicativo
The chromatic accuracy of the samples can diverge from the reality: the color chart has an approximate value
La fidélité des couleurs des échantillons peut être différente de la réalité: le nuancier a une valeur indicative
La reproducción cromática de las muestras puede variar de la realidad: la carta de colores es indicativa



FR136 Canaletto



FR138 Rovere Chiaro



FR188 Frassino Bianco