

CITY



Pensile con posizionamento personalizzabile delle mensole
Wall unit with adjustable position of shelves
Élément haut avec positionnement personnalisable des étagères
Mueble de colgar con posicionamiento personalizable de los repisas



Colonne complete di ripiani interni in cristallo
Columns complete with internal crystal shelf
Colonnes avec étagères intérieures en cristal
Columnas completas de estantes interiores de cristal

QUALITÀ DEL PRODOTTO - QUALITY OF PRODUCT - QUALITÉ DU PRODUIT - CALIDAD DEL PRODUCTO



Le cerniere sono in acciaio e con sistema di chiusura rallentato

The hinge are made in steel and they have slowly closing system

Les charnières sont en acier et avec système de fermeture freinant

Las bisagras es en acero y tiene un sistema de cierre lento



Il sistema frenante delle guide in acciaio ad estrazione totale, rende confortevole la chiusura dei cassetti

The controlled closure system of the total extractable steel drawer slides, makes closing the drawers comfortable

Le système de freinage des guides en acier à extraction totale, rend la fermeture des tiroirs confortable

El sistema de frenado de las guías de acero de extracción total facilita enormemente el cierre de los cajones



Il sifone salvaspazio é in dotazione alle basi portalavabo con cassetti

The space-saving drain trap is provided with the washbasin base units with drawers

Le siphon gain de place est fourni avec les meubles sous-vasque avec tiroirs

El sifón ahorra espacio está incluido con las bases para lavabo con cajones



Pensili con apertura premi/apri

Wall units with push-open

Éléments hauts avec ouverture à déclic

Muebles altos con apertura a presión



Specchi con illuminazione fluorescente (neon) e interruttore

Mirrors with fluorescent lighting (neon) and switch

Miroirs avec éclairage fluorescent (néon) doté d'un interrupteur

Espejos con iluminación fluorescente (neon) y interruptor



Consumi ridotti e sicurezza per la lampada con luce LED certificata CE e IP44

Safety and reduced power consumption guaranteed by the lamp with LED light, certified CE and IP44

Consommations réduites et sécurité pour la lampe à lumière LED, certifiée CE et IP44

Consumos reducidos y seguridad para la lámpara con luz LED certificada CE y IP44

INDA srl MOBILI
Via Postumia ovest, 72
I - 31050 Olmi (TV)
tel. +39 0331 1828 111
fax +39 0422 899 688
www.inda.net
info@inda.net

INDA srl
Via Gabriele d'Annunzio, 2
I - 21010 Vizzola Ticino (VA)
tel. +39 0331 1828 111
fax +39 0331 1828 112
www.inda.net
info@inda.net

INDA FRANCE
8, Parc Ariane - Bâtiment Jupiter
78284 Guyancourt cx
tel. +33 (0)1 76 74 71 00
fax +33 (0)1 76 74 71 11
www.inda.net
info@inda.net

INDA ESPAÑA
Vilamarí, 86-88, Bajos
08015 - Barcelona
tel. +34 914 141 884/886
fax +34 914 141 885/887
www.inda.net
info@inda.net

CITY



 **inda®**

Le maniglie posizionate a specchio, sono la forte caratteristica di City
The symmetrically positioned handles, are City's strong distinguishing feature
Les poignées qui se reflètent, caractérisent fortement City
Los tiradores, colocados de forma espejular, son la fuerte característica de City

CITY



Composizione in finitura laccato lucido Rosso rubino lavabo in mineralmarmo bianco L90 cm
Composition in glossy laquered finish Rosso rubino with white mineral marble washbasin L 90 cm
Composition en finition laqué brillant Rosso rubino avec plan en minéral marbre blanc L 90 cm
Composición en acabado lacado brillante Rosso rubino y encimera en mármol mineral blanco L 90 cm



Lavabo in appoggio Oval in ceramica
Tabletop washbasin Oval in ceramic
Vasque à poser Oval en céramique
Lavabo de apoyo Oval en cerámica

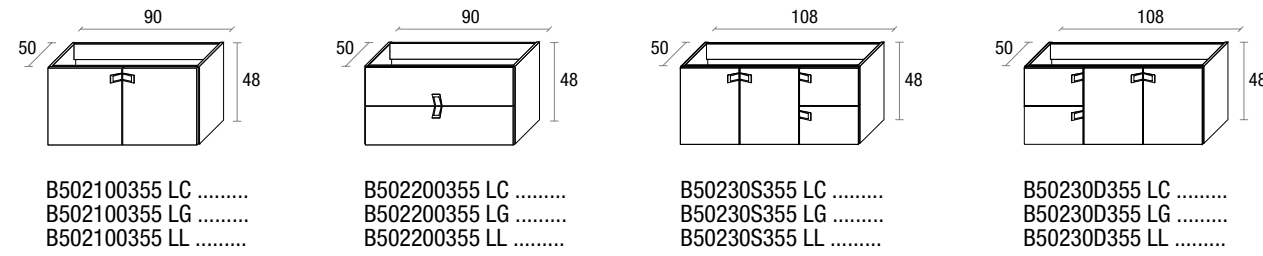
Lavabo integrato in vetro termoformato L 90/108 cm
Glass integrated washbasin top L 90/108 cm
Plan vasque intégré en verre L 90/108 cm
Encimera con lavabo integrado in vidrio L 90/108 cm

Lavabo integrato in mineralmarmo L 90/108 cm
Integrated washbasin in mineral marble L 90/108 cm
Vasque intégrée en minéral marbre L 90/108 cm
Lavabo integrado in mármol mineral L 90/108 cm

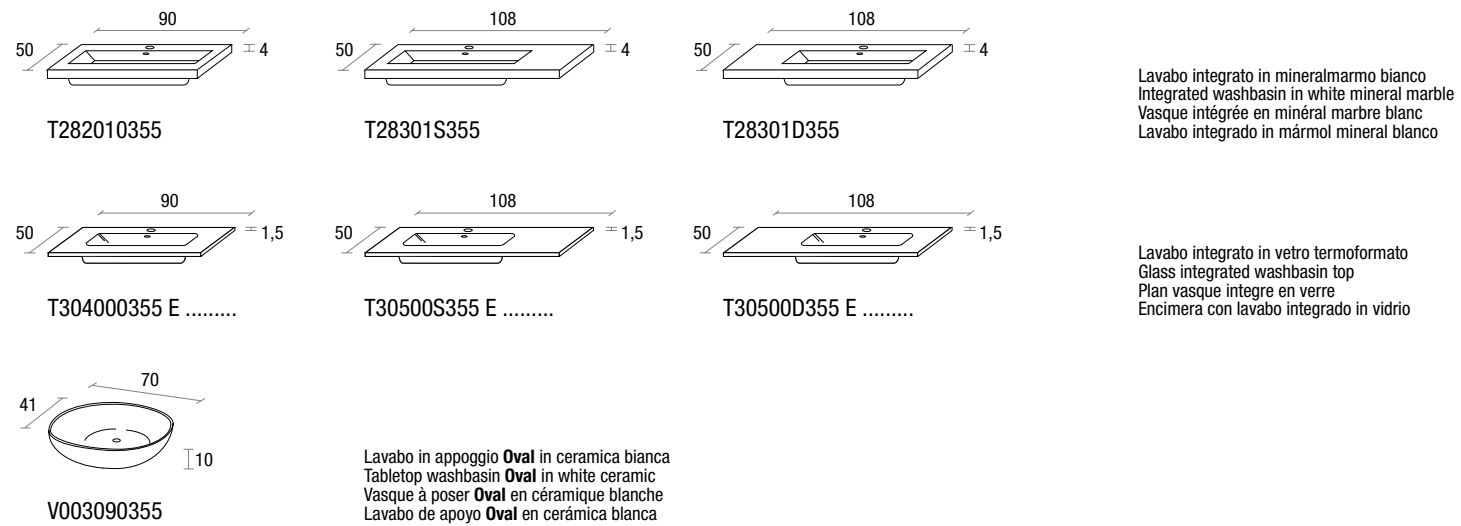
Codice articolo da completare con referenze colore
Article code to complete with reference colour
Code de l'article à compléter avec les références de la couleur
El código artículo debe completarse con las referencias del color

Esempio B502100355 LC 633
Example B502100355 LC 633
Exemple B502100355 LC 633
Ejemplo B502100355 LC 633

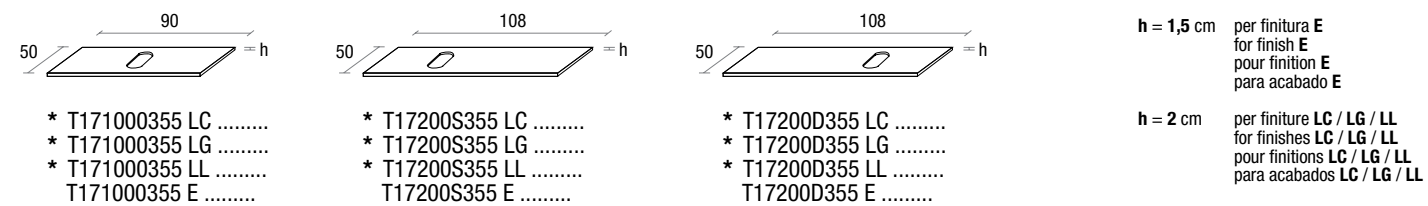
BASI PORTA LAVABO - BASE UNITS FOR WASHBASIN - MEUBLES SOUS-VASQUE - BASE PARA LAVABO



LAVABI - WASHBASINS - VASQUES - LAVABOS

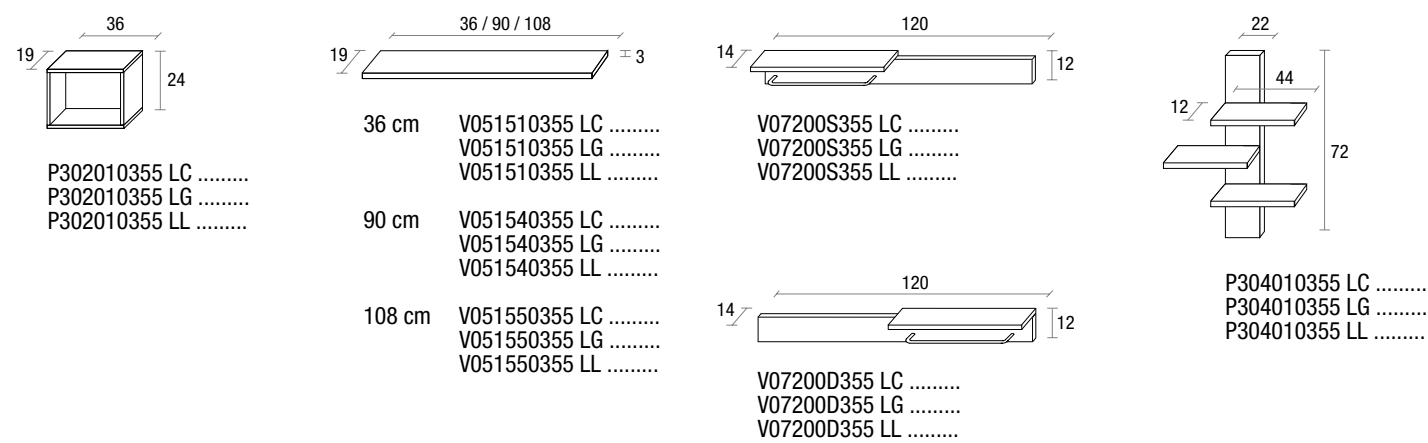


PIANI TOP PER LAVABO IN APPOGGIO - TOPS FOR TABLETOP WASHBASIN - PLANS POUR VASQUE À POSER - ENCIMERA PARA LAVABO DE APOYO

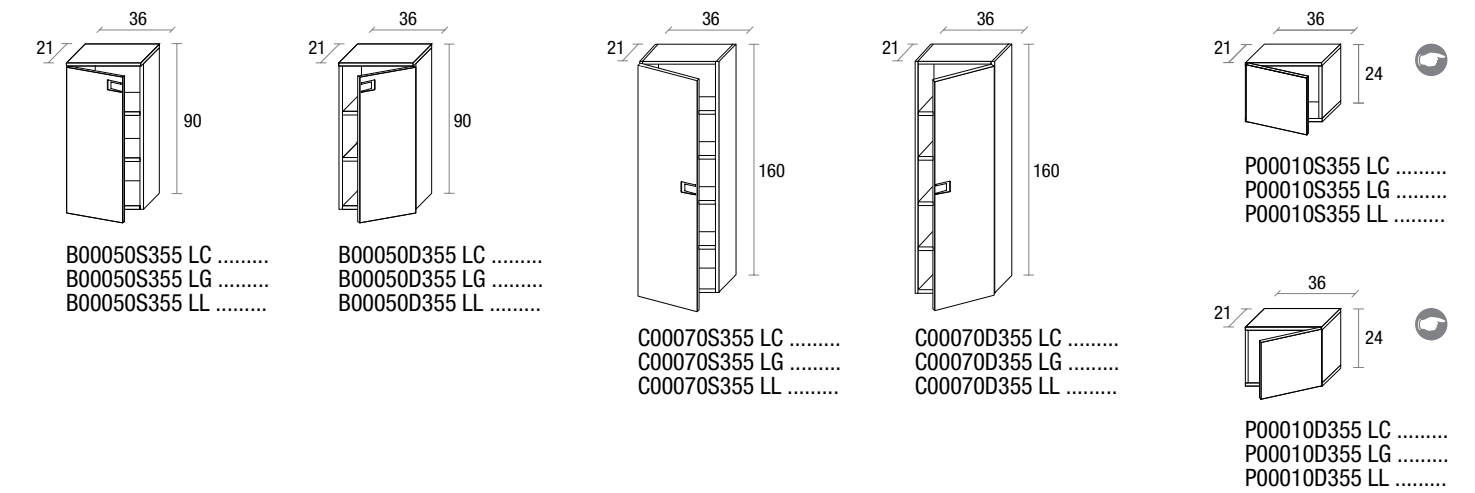


* Per lavabi in appoggio non a catalogo, inviare relative informazioni tecniche: modello, dimensioni, dima di foratura. L'inserimento dell'ordine sarà subordinato all'approvazione da parte del nostro ufficio tecnico
* For countertop washbasins not in catalog, please send us all technical informations: model, dimensions, drill gauge. The order will be entered after the approval of our technical department
* Pour vasques à poser ne figurant pas sur le catalogue, il faut transmettre les informations techniques: modèle, dimensions, gabarit de perçage. La saisie de la commande sera soumise à l'approbation de notre bureau technique
* Para lavabos de apoyo no en catálogo, enviar las correspondientes informaciones técnicas: modelo, dimensiones, plantilla de perforación. El ingreso del pedido estará sujeto a la aprobación de nuestra oficina técnica

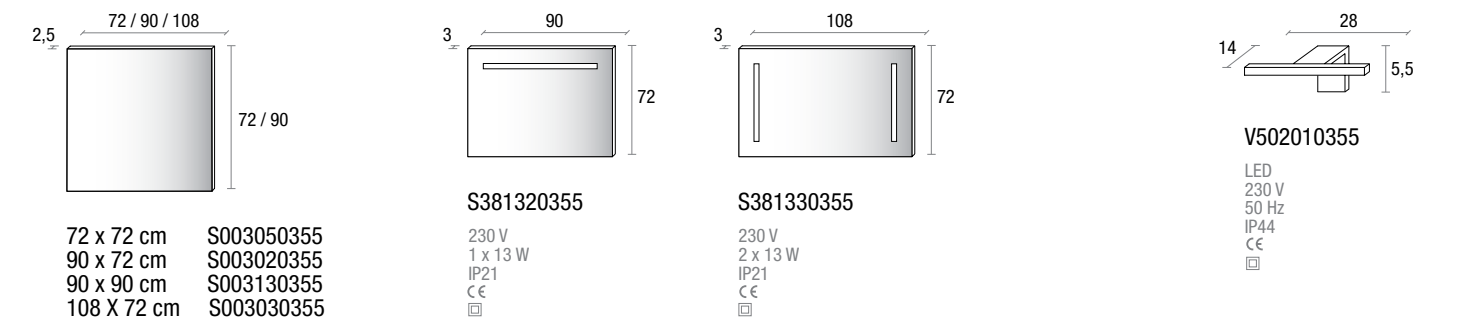
VANO A GIORNO e MENSOLE - OPEN COMPARTMENT and SHELVES - MEUBLE OUVERT et ÉTAGÈRES - MUEBLE DECORATIVO y REPISAS



COLONNE e PENSILI - COLUMNS and WALL UNITS - COLONNES et ÉLÉMENTS HAUTS - COLUMNAS y MUEBLES ALTOS



SPECCHI e LAMPADE - MIRRORS and LAMPS - MIROIRS et LAMPES - ESPEJOS y LÁMPARAS



FINITURE - FINISHES - FINITIONS - ACABADOS

LC Laccato opaco LC Mat lacquered LC Laqué mat LC Lacado mate	LG Laccato lucido LG Glossy lacquered LG Laqué brillant LG Lacado brillante	LL Laminato legno LL Wood laminated LL Stratifié bois LL Laminado madera	E Integrato vetro termoformato E Glass integrated washbasin top E Plan vasque intégré en verre E Encimera con lavabo integrado in vidrio
402 Bianco	202 Bianco	FR136 Canaletto	TP412 Acquamarina
633 Nero	705 Nero	FR114 Wengé	TP414 Nero
481 Rosso rubino	788 Rosso rubino	TP413 Grigio	TP415 Argento Metallizzato
472 Terra di luna	785 Terra di luna	460 Castagno	261 Castagno
454 Glicine	249 Glicine		

La fedeltà cromatica dei campioni può discostarsi dalla realtà: la cartella colori ha un valore indicativo
The chromatic accuracy of the samples can diverge from the reality: the color chart has an approximate value
La fidélité des couleurs des échantillons peut être différente de la réalité: le nuancier a une valeur indicative
La reproducción cromática de las muestras puede variar de la realidad: la carta de colores es indicativa