

BRAVO



Mensola attrezzata per zona lavabo con portaserviette cromato, finitura laccato opaco Bianco
Equipped shelf for washbasin area with chrome-plated towel holder, mat laquered finish Bianco
Etagère équipée pour zone lavabo avec porte-serviettes chromé, finition laqué mat Bianco
Repisa equipada con toallero cromado para zona lavabo, acabado lacado mate Bianco

QUALITÀ DEL PRODOTTO - QUALITY OF PRODUCT - QUALITÉ DU PRODUIT - CALIDAD DEL PRODUCTO



La presa maniglia è integrata nel mobile, verticale e marcata dalla finitura in metallo cromato

The handle is integrated in the furniture, vertically marked by the metal chrome finishing

Sans poignée apparente, caractérisée par une bande verticale en métal chromée

El tirador es integrado en el mueble, verticalmente marcada por la finitura en metal cromado



Le cerniere sono in acciaio e con sistema di chiusura rallentato

The hinge are made in steel and they have slowly closing sistem

Les charnières sont en acier et avec système de fermeture freinant

Las bisagras es en acero y tiene un sistema de cierre lento



Pensile con posizionamento personalizzabile delle mensole

Wall unit with adjustable position of shelves

Élément haut avec positionnement personnalisable des étagères

Mueble de colgar con posicionamento personalizable de los repisas

BRAVO



La fascia verticale in metallo e la presa dell'anta sottolineano la personalità di Bravo: espressione di stile e funzionalità attraverso dettagli essenziali
The vertical metal band and the door handle underscore Bravo's personality: an expression of style and functionality through essential details
La bande verticale en métal et la prise de la porte soulignent la personnalité de Bravo: expression de style et fonctionnalité à travers essentielles détails
La aplicación vertical en metal y el agarre de la puerta remarcán la personalidad de Bravo: expresión de estilo y funcionalidad mediante detalles minimalistas



Pensili con apertura premi/apri

Wall units with push-open

Éléments hauts avec ouverture à déclic

Muebles altos con apertura a presión



Specchi con illuminazione fluorescente (neon) e interruttore

Mirrors with fluorescent lighting (neon) and switch

Miroirs avec éclairage fluorescent (neon) doté d'un interrupteur

Espejos con iluminación fluorescente (neon) y interruptor



Consumi ridotti e sicurezza per la lampada con luce LED certificata CE e IP44

Safety and reduced power consumption guaranteed by the lamp with LED light, certified CE and IP44

Consommations réduites et sécurité pour la lampe à lumière LED, certifiée CE et IP44

Consumos reducidos y seguridad para la lámpara con luz LED certificada CE y IP44

INDA srl MOBILI
Via Postumia ovest, 72
I - 31050 Olmi (TV)
tel. +39 0331 1828 111
fax +39 0422 899 688
www.inda.net
info@inda.net

INDA srl
Via Gabriele d'Annunzio, 2
I - 21010 Vizzola Ticino (VA)
tel. +39 0331 1828 111
fax +39 0331 1828 112
www.inda.net
info@inda.net

INDA FRANCE
8, Parc Ariane - Bâtiment Jupiter
78284 Guyancourt cx
tel. +33 (0)1 76 74 71 00
fax +33 (0)1 76 74 71 11
www.inda.net
info@inda.net

INDA ESPAÑA
Vilamarí, 86-88, Bajos
08015 - Barcelona
tel. +34 914 141 884/886
fax +34 914 141 885/887
www.inda.net
info@inda.net

 **inda**[®]

BRAVO



Composizione in finitura Wengé con lavabo integrato in vetro termoformato L 90 cm
Composition in Wengé finish with glass integrated washbasin top L 90 cm
Composition en finition Wengé et avec plan vasque intégré en verre L 90 cm
Composición en acabado Wengé y encimera con lavabo integrado in vidrio L 90 cm



Lavabo integrato in mineralmarmo L 60/90 cm, vasca singola
Integrated washbasin in mineral marble L 60/90 cm, single basin
Vasque intégrée en minéral marbre L 60/90 cm, vasque simple
Lavabo integrado in mármol mineral L 60/90 cm, lavabo de un seno

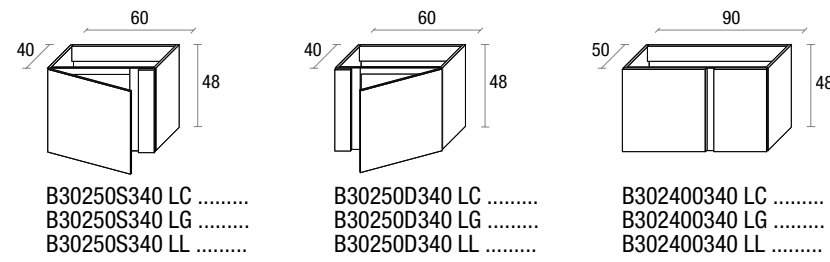


Lavabo integrato in vetro termoformato L 90 cm
Glass integrated washbasin top L 90 cm
Plan vasque intégré en verre L 90 cm
Encimera con lavabo integrado in vidrio L 90 cm

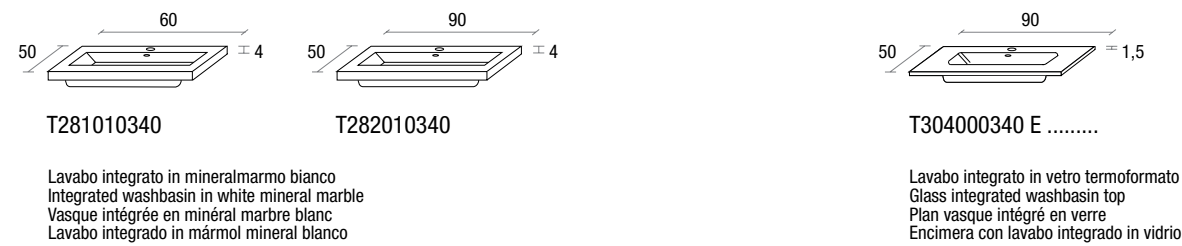
Codice articolo da completare con referenze colore
Article code to complete with reference colour
Code de l'article à compléter avec les références de la couleur
El código artículo debe completarse con las referencias del color

Esempio B30250S340 LC 481
Example B30250S340 LC 481
Ejemplo B30250S340 LC 481

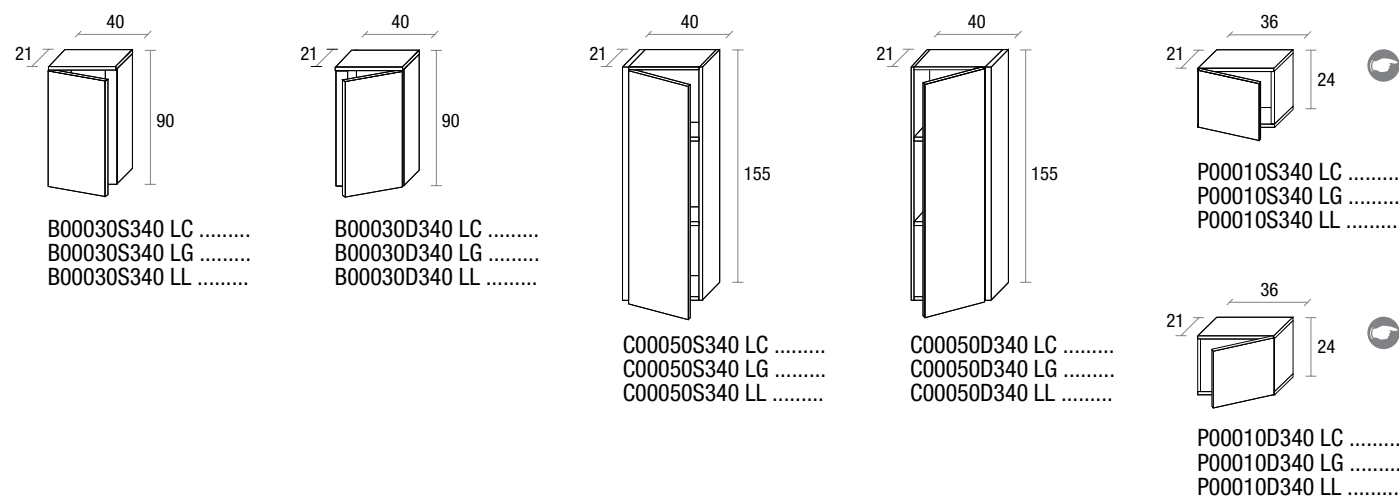
BASI PORTA LAVABO - BASE UNITS FOR WASHBASIN - MEUBLES SOUS-VASQUE - BASE PARA LAVABO



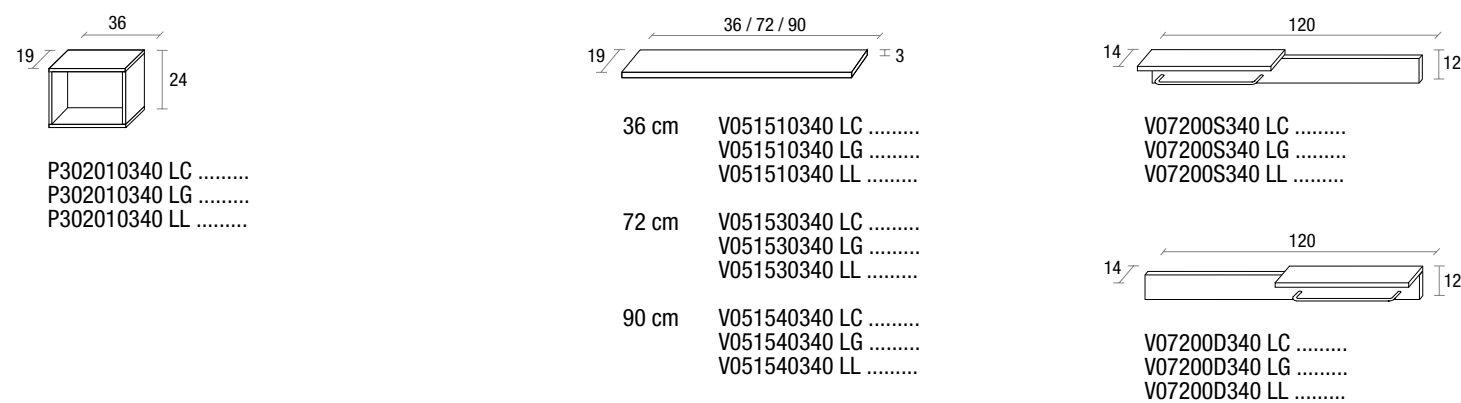
LAVABI - WASHBASINS - VASQUES - LAVABOS



COLONNE e PENSILI - COLUMNS and WALL UNITS - COLONNES et ÉLÉMENTS HAUTS - COLUMNAS y MUEBLES ALTOS



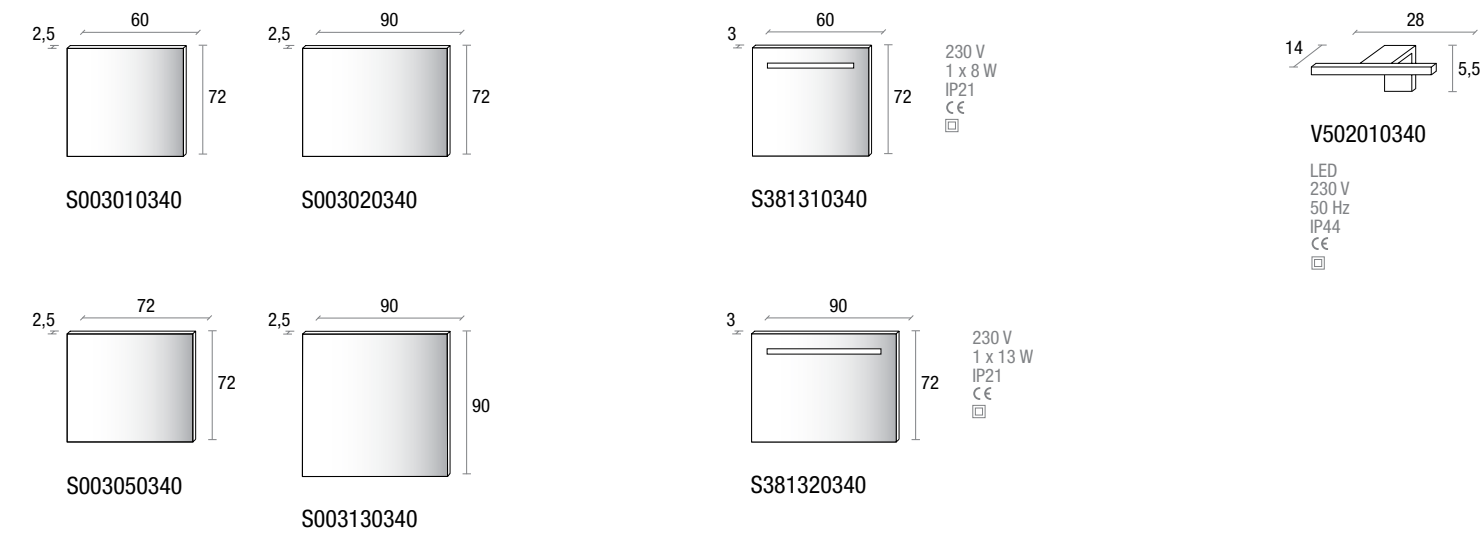
VANO A GIORNO e MENSOLE - OPEN COMPARTMENT and SHELVES - MEUBLE OUVERT et ÉTAGÈRES - MUEBLE DECORATIVO y REPISAS



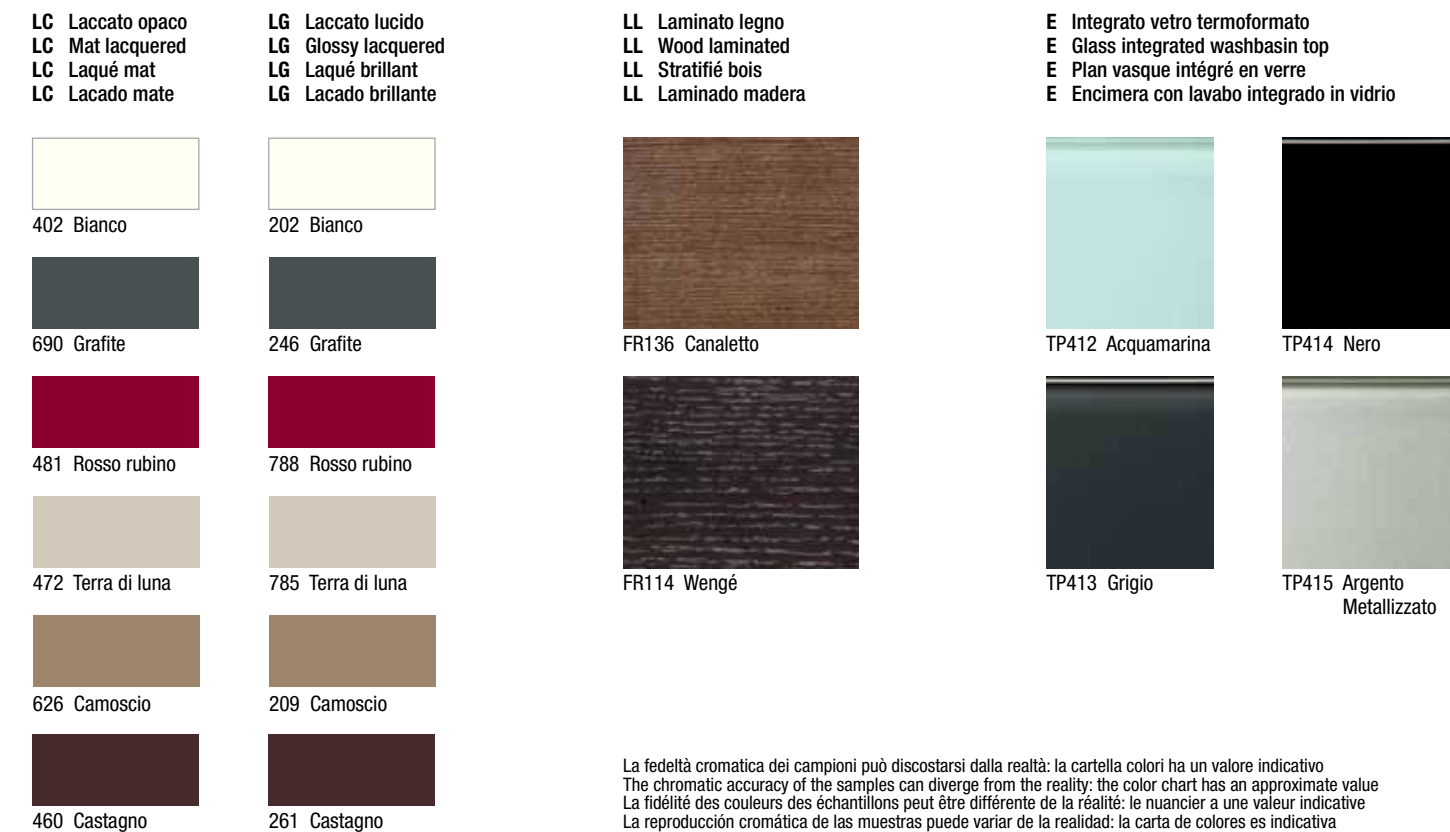
COMPLEMENTI - COMPLÉMENTS - COMPLÉMENTS - COMPLEMENTOS



SPECCHI e LAMPADE - MIRRORS and LAMPS - MIROIRS et LAMPES - ESPEJOS y LÁMPARAS



FINITURE - FINISHES - FINITIONS - ACABADOS



La fedeltà cromatica dei campioni può discostarsi dalla realtà: la cartella colori ha un valore indicativo
The chromatic accuracy of the samples can diverge from the reality: the color chart has an approximate value
La fidélité des couleurs des échantillons peut être différente de la réalité: le nuancier a une valeur indicative
La reproducción cromática de las muestras puede variar de la realidad: la carta de colores es indicativa